

# CV-330

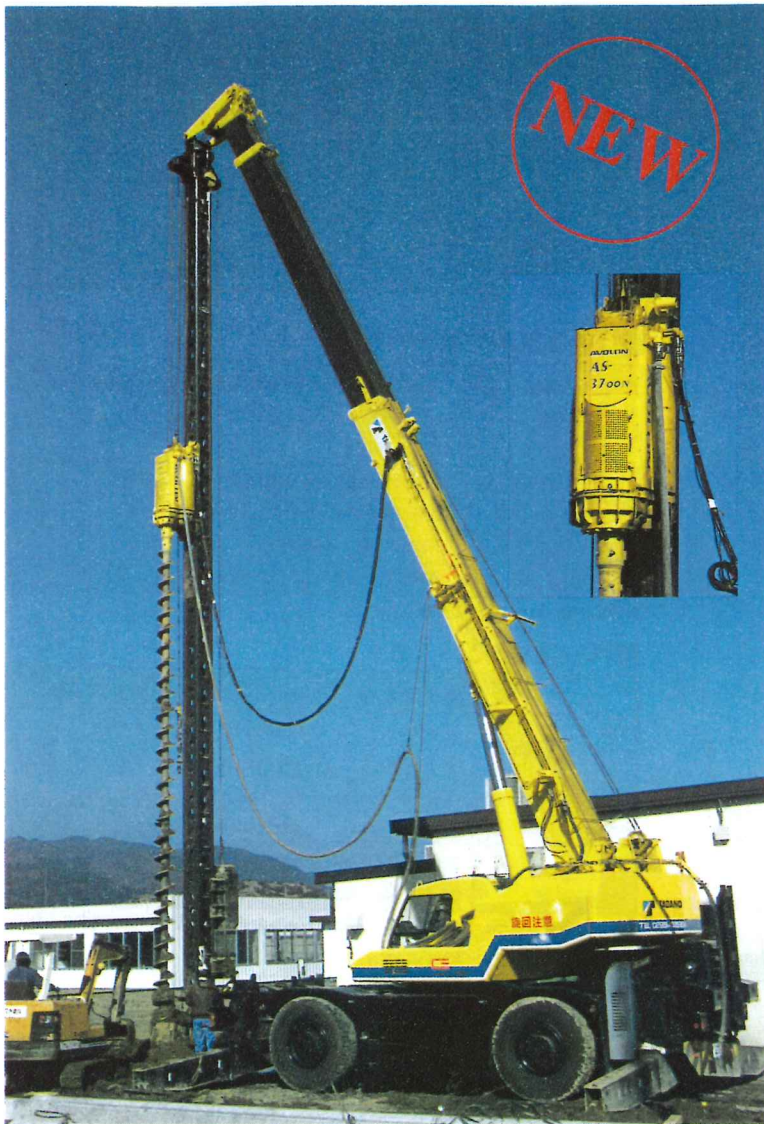
# EWT-37R25

偏心ウェルテン鋼リーダ  
AS-3700N油圧オーガ  
25tonベースマシン

# アポロン®

ホイールクレーン  
装着式杭打機

## TADANO CREVO250 (TR-250M6) アポロン仕様車



### 特長

#### ● 機動性にすぐれ経済的

ベースマシンがラフタークレーンなので現場搬入が容易です。又、市街地やせまい現場及び工期の短い工事に最適です。

#### ● 組立・分解が容易

リーダの組立はピンジョイント方式を採用していますので、短時間で組立ができます。

#### ● 段差作業ができる吊り下げ式リーダ

リーダは吊り下げ式に取付けてありますので、法面上の段差上杭打作業及び、ステージ下の段差下杭打作業ができます。

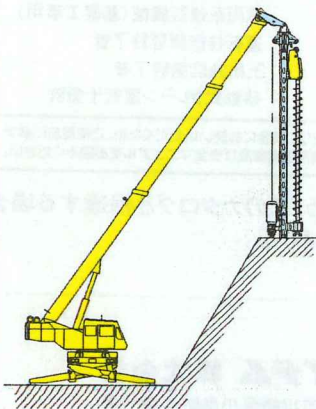
#### ● 回転自在なリーダ

リーダは回転自在に取付けてあり、杭芯の合わせが容易に行えます。又、壁際に接近した杭打作業ができます。

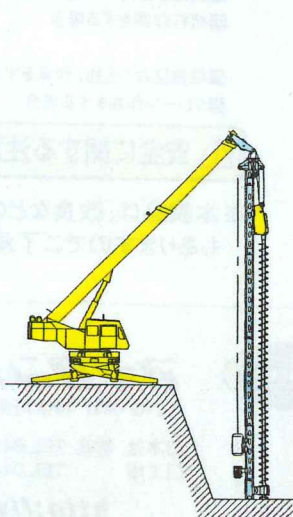
#### ● 各種工法ができる

打撃工法、プレボーリング工法、杭抜工法、回転埋設工法、ダウンザーホールドリル工法など各種工法ができます。

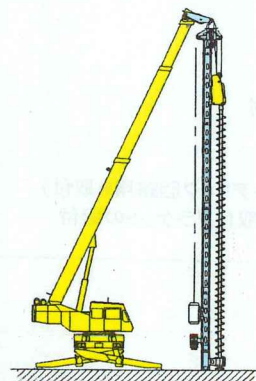
#### ● 段差上杭打作業



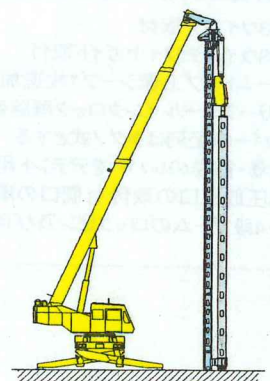
#### ● 段差下杭打作業



#### ● オーガ併用打撃工法 PIP工法 他



#### ● ダウンザーホールドリル工法 ケーシング杭抜工法 他



CHUO JIDOSHA KOGYO CO.,LTD.

オーガ型式	低 速		中 速		高 速		最高使用圧力	最高使用流量	スィベル装置口径	重量
	トルク kg-m	回転数 rpm	トルク kg-m	回転数 rpm	トルク kg-m	回転数 rpm				
AS-2700	0~2711	18.0~0	—	—	0~1356	36.0~0	250kg/cm <sup>2</sup> (at115 ℓ/min)	180 ℓ/min (at200kg/cm <sup>2</sup> )	1 1/2"(2")	1550Kg
AS-3700N	0~3635	13.4~0	0~2726	17.8~0	0~1817	26.8~0	250kg/cm <sup>2</sup> (at230 ℓ/min)	300 ℓ/min (at190kg/cm <sup>2</sup> )	1 1/2"(2~3")	1600Kg
AS-4700N	0~4514	10.8~0	0~3385	14.3~0	0~2257	21.6~0	250kg/cm <sup>2</sup> (at230 ℓ/min)	300 ℓ/min (at190kg/cm <sup>2</sup> )	1 1/2"(2~4")	1880Kg

### AS-2700



### AS-3700N



### AS-4700N

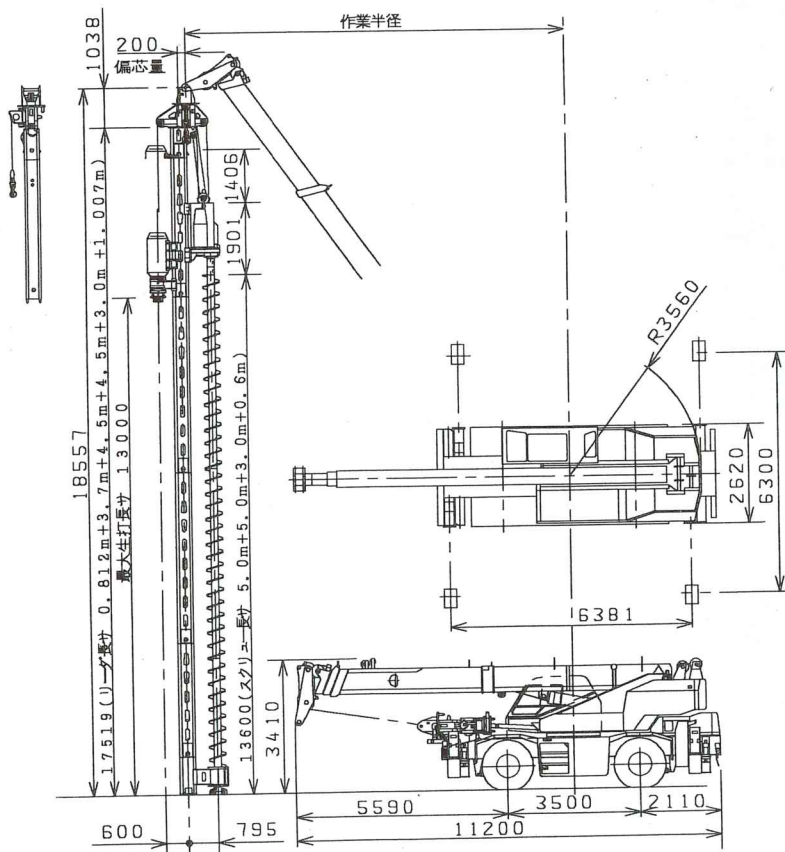


### CV-330EWT-37R25重量表

(単位/kg)

名称	重量	名称	SP6-40	SP6-60	名称	SP6-40	SP6-60
リーダステー	120	φ300 5m	362	484	φ450 5m	546	667
上部旋回座 ASSY 0.8m	780	φ300 3m	230	314	φ450 3m	340	427
3.7mリーダ	535	φ300 2m	164	229	φ450 2m	237	307
4.5mリーダ	625	φ300 ヘッド	80	119	φ450 ヘッド	120	171
3.0mリーダ	440	φ350 5m	415	537	φ500 5m	631	654
反力板 (1.0m)	220	φ350 3m	262	345	φ500 3m	381	416
2tonハンマー	2000	φ350 2m	186	249	φ500 2m	256	297
回転キャップ	320	φ350 ヘッド	94	128	φ500 ヘッド	137	192
振れ止め	120	φ400 5m	477	598	φ600 5m	667	788
AS-2700	1550	φ400 3m	299	382	φ600 3m	413	496
AS-3700N	1600	φ400 2m	210	274	φ600 2m	286	350
AS-4700N	1880	φ400 ヘッド	108	155	φ600 ヘッド	166	231

### 作業姿勢図 (尺度1/200)



### TR-250M<sub>6</sub>アボロン仕様車について

- ①第3ウインチ取付
- ②第3ウインチワイヤガイド取付
- ③ブームトップ上側シーブ1枚追加(計3枚)
- ④フリーフォールインタロック解除装置の取付
- ⑤レバーの配列はタダノ式とする
- ⑥主巻・補巻のレバーをデテント用に変更
- ⑦油圧取出口の取付(1個口の場合はテレ・デリック回路用を取付)
- ⑧3・4段ブームのロックピン及び伸縮ロープ取付ブラケットの取付

### CV-330EWT-37R25仕様

リーダ構成 (リーダ長)	上部リーダ (0.8m) + 3.7m + 4.5m + 4.5m + 3.0m + 反力板 (1.0m) = 17.5m (標準)
オーガ型式	AS-3700N
スクリュー径	φ450 (φ280~φ700), 振れ止めφ470
スクリュー長さ	5m+5m+3m+ヘッド (0.6m) = 13.6m
ハンマー	ドロップ式 2000Kg
キャップ	回転キャップ (H, シート用中子付)

※特殊仕様については、ご相談ください。

### ベースマシン

	主巻ウインチ	補巻ウインチ	第3ウインチ
用途	モンケン	杭建込み	オーガ
巻上力	3170Kg×1	3500Kg×1	3000Kg×5(3)
ロープ速度	120m/min, 60m/min	120m/min, 60m/min	44m/min
ワイヤロープ	φ16mm×50m	φ16mm×95m	φ16mm×170m
備考	自由降下付	自由降下付	自由降下付
車両重量	25,900Kg (第3ウインチ付, ジブなし)		

※ベースマシンについての詳細は、ベースマシンのカタログ及び取扱説明書をお読みください。

### 作業半径

アタッチメントの総重量及びリーダ全長に対し、ベースマシンの定格荷重表及び作業範囲図で最大作業半径を決めます。

### 注 記

- ①本仕様は、装着するベースマシンにより一部仕様が変わります。
- ②本機は、アタッチメントであり、公道上を走行する場合は別途輸送してください。
- ③本機を運転する為には、下記の免許が必要です。
  - 公道を走行する場合 大型特殊自動車運転免許証
  - 杭打作業をする場合 車両系建設機械(基礎工事用)運転技能講習終了者
  - 杭建込み(玉掛)作業をする場合 玉掛技能講習終了者
  - クレーン作業をする場合 移動式クレーン運転士免許

### 安全に関する注意

正しく安全にお使いいただくため、ご使用前に必ず取扱説明書及び安全マニュアルをお読みください。

※本製品は、改良などのため、このカタログと相違する場合がありますのでご了承ください。



**アボロンシステム 株式会社**

〒210-0861 神奈川県川崎市川崎区小島町4番5号

□本社 営業 TEL.044-299-2616 FAX.044-299-1889

□工場 TEL.044-266-3430 FAX.044-266-3433

<http://www.avolon.co.jp>