



特許:登録第1329370号 建設省指定低騒音型杭抜機
低騒音指定番号 59-16

アボロニ® NV-08A

- 作業範囲をグンと広げる重錘式リーダ方式。
- 吊上能力15~20トクラスの油圧式トラッククレーン用杭抜機。
- 位置決めが容易な回転式リーダ。
- 自動開放方式チャックで、作業能率がさらにアップ。
- 普通鋼矢板及び250H鋼以上チャッキング可能。



中央自動車興業株式会社

大きな作業半径。強力

アボロンNV-08Aは、アボロン引抜工法で全国各地に活躍中のNV-101Aの姉妹機として誕生。このNV-08Aは、狭隘地や市街地用のラフターラインクレーン(最大吊上能力15~20トンクラス)のアタッチメントとして開発された、無振動・無騒音の最新軽量引抜機です。

最大引抜能力150トン・本体重量2.9トンの本機は、作業半径が広く、実用新案特許の自動開放式クサビチャックはレバー回転式からコンパクトな上下式に改良され、作業能率が一段とアップしました。また、腰切長さも長く長尺杭の引抜も容易で、腰切後の素抜も可能です。

無振動・無騒音

クレーンのウインチワイヤロープを多滑車にて能力を増大させることにより、打込まれた各種杭材(鋼矢板、H鋼など)を無振動・無騒音で引抜くことができます。建設省の低騒音型建設機械に指定されており、多くの現場でその特性が活かされています。



広い作業範囲

NV-08Aは軽量機種で、リーダは重錘式リーダ方式を採用しているため、作業範囲を従来より広くとることができます。



段差地や電線下作業の引抜きまOK

重錘式伸縮リーダ方式は、段差のある現場でもリーダを縮小させることにより、高架線下の作業ができ、リーダを伸長させることにより長尺杭も容易に引抜くことができます。



壁ぎわ250mmまでの引抜可能

リーダ本体が回転式なので、平行移動の作業や位置決めが簡単で、壁ぎわ最大250mmまで作業できます。



強力な引抜容量

素抜装置をチャックシーブボディに連結することにより、最大引抜容量150トンの引抜容量を発揮します。



実用新案特許の強力・安全チェック部

クサビ形噛合式チャックは杭のウェーブを確実にチャッキングし、杭の損傷がなく最大150トンまで許容できる強力チャックです。また、アボロン独自のチャッキング機構は杭をチャックする時だけレバー操作し、開放は自動的にできる構造になっており、作業能率をより高くより安全にしました。



優れた引抜能力の08A。

素抜きも本機一台で可能

最大引抜力を必要とする場合は素抜き装置をチャックシーブボディに連結し、腰切り後はチャックシーブボディより分離し、杭を引抜くことが出来るため、素抜き用クレーンの必要はなく、リーダ部も取外す必要がないので、狭隘地での作業能率がアップします。

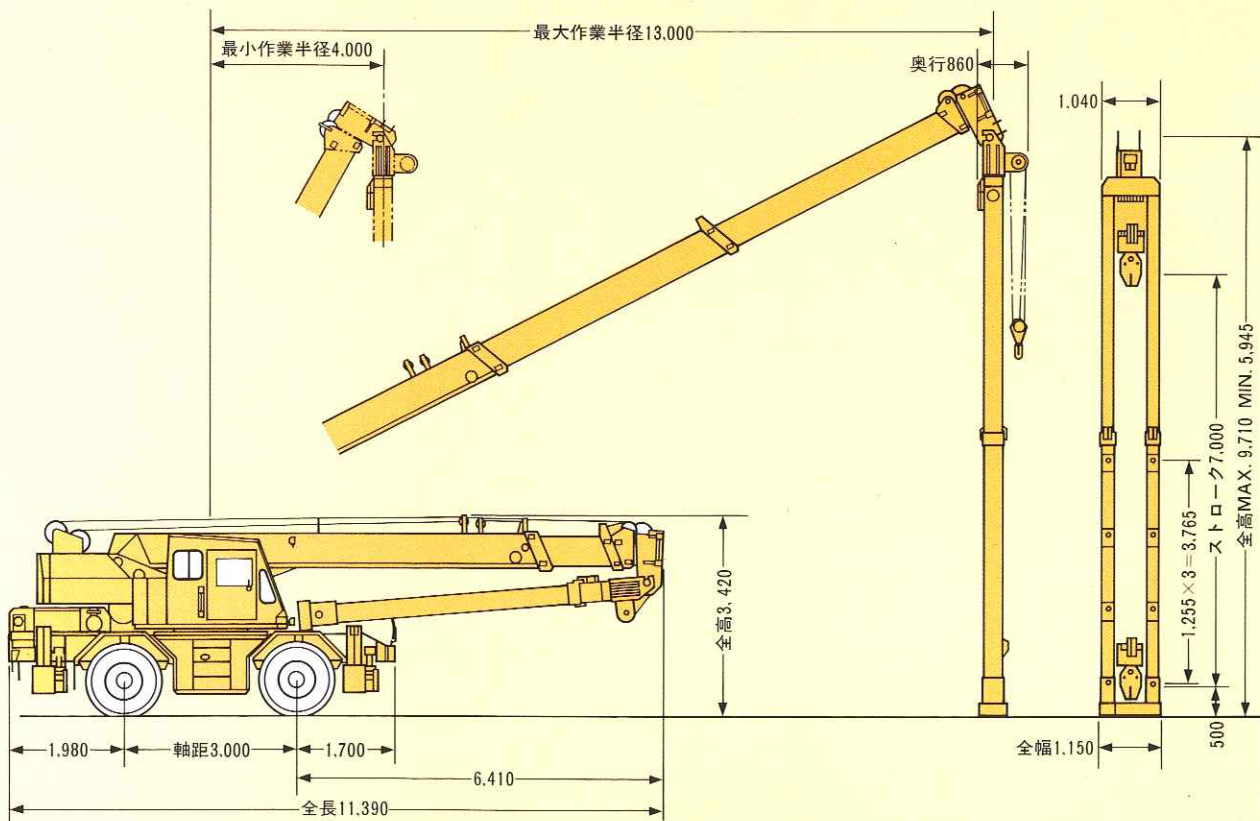


●アポロンNV-08Aの仕様

名称		無振動無騒音杭抜機
型式		アポロン NV-08A
寸法	全高(M)	格納時(M)5.945 伸長時(M)9.710
	全幅(M)	1.15
	奥行(M)	0.86
本体重量(TON)		2.90
性能	引抜容量(TON)	0~144
	腰切長さ(M)	0~7.0
	リーダ長さ(M)	5.945~9.710
	引抜速度(M/MIN)	最大引抜時/1.83 最高速度/6.86
	作業半径(M)	4.0~13.0
リーダ回転範囲(°)		360(実作業使用範囲90°)
リーダ		箱形2段伸縮回転式
チャック		クサビ形カミ合自動開放レバー式
使用ワイヤロープ		6×29 (IWRC) C種 φ16MM×175M(ベースマシンにより異なる)
動力		ベースマシンウインチドラムのワイヤロープを使用
適用引抜杭材		鋼矢板(I~IV型)、H型鋼(250H以上)

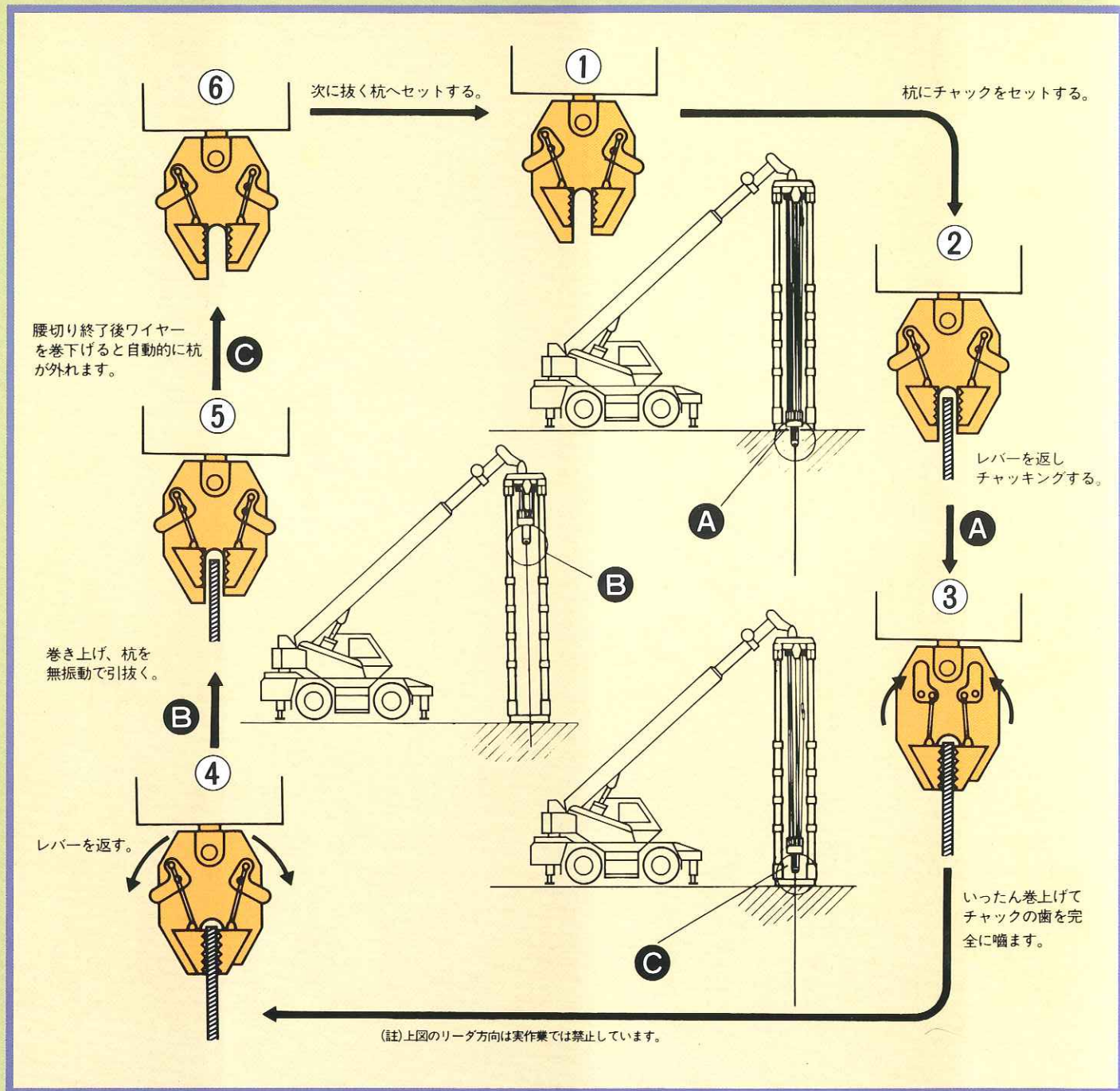
(注記) (1)上記仕様はTADANO TR-200Mの場合を示します。
 (2)レール鋼、H型鋼(200H)のチャックは特殊チャックとなります。
 ★本仕様は改良の為に予告なく変更することがあります。

●TADANO TR-200Mに装着した場合の仕様(mm)



(注記) ※走行姿勢図は、現場内移動姿勢図であり、公道を走行する場合はアタッチメントを別途輸送してください。

アボロン[®] NV-08A無振動無騒音杭抜機・施工プロセス



■総販売 代理店 **ナラサキ** 梶崎産業株式会社

東京建設機械本部 中央区日本橋本町2-7(日本橋ホンチョービル5階)
TEL(03)663-0451(代)

大阪支店 TEL(06)263-0100(代) 仙台支店 TEL(0222)21-2501(代)
名古屋支店 TEL(052)951-4261(代) 北海道支店 TEL(011)261-3241(代)

■製造

中央自動車興業株式会社

本社 川崎市川崎区殿町3丁目24番2号 TEL.044-266-3430
営業本部 川崎市川崎区小島町4番5号 TEL.044-299-2616
殿町工場 川崎市川崎区殿町3丁目24番2号 TEL.044-266-3430
小島町工場 川崎市川崎区小島町4番5号 TEL.044-299-2616