

# GV330

## E18WH-60C55

φ18mm ワイヤ対応  
AG6000 油圧オーガ  
55ton ベースマシン

アポロン®  
クローラークレーン  
装着式杭打機

KOBELCO テレスコピッククローラ TK550 アポロン仕様車



標準オーガ : AG6000



### GV330 リーダの特長

- 組立分解が容易なピンジョイント方式
- 壁際接近する作業にも対応
- 打撃、プレボウリング、杭抜、回転埋没、ダウンザーホール等、各種工法に対応
- 段差作業もこなせる吊り下げ式
- 上部旋回で杭芯合わせが容易



アポロンシステム 株式会社  
<http://www.avolon.co.jp>

# 仕様

## ベースマシン TK550 ウインチ 仕様

	主巻ウインチ	補巻ウインチ	第3ウインチ
用途	オーガ	モンケン	杭建込み
巻上力	44.1 KN × 5	49.0 KN × 1	29.4 KN × 1
ロープ速度	125m/min	110m/min	100m/min
ワイヤロープ	Φ18 × 180m	Φ18 × 80m	Φ16 × 80m
備考	自由降下付	自由降下付	自由降下付
車両重量	49980 kg		

※ベースマシンについての詳細は、ベースマシンのカタログ及び取扱説明書をお読み下さい。

## GV330 E18WH-60C55 仕様

リーダ構成 (最大リーダ長)	上部リーダ 4.5m+5.0m+5.0m+5.0m+5.0m +2.0m+ 反力板 (1.0m)=27.5m
オーガ型式	AG6000
スクリュー径	Φ280 ~ Φ800
スクリュー長さ	5m+5m+5m+5m+3m+ ヘッド (0.6m)=23.6m
ハンマー	ドロップ式 2000 kg
キャップ	回転キャップ (H, シート用中子付)



## オーガ型式AG6000 仕様

最大トルク (低速)	61.6kN-m
最大トルク (高速)	30.8kN-m
最高回転速度 (低速)	17.9min <sup>-1</sup>
最高回転速度 (高速)	35.7min <sup>-1</sup>
最高使用圧力	24.5MPa
最大使用流量	270L/min
スイベル口径	1-1/2 インチ (オプション2インチ)
質量	2160kg

※オーガ回転速度は、2ポンプ合流時のものとなります。



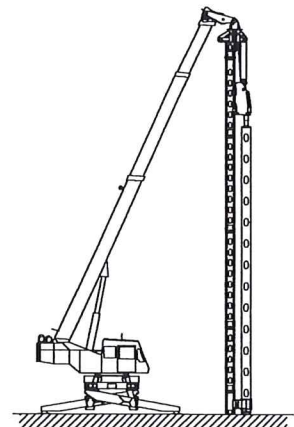
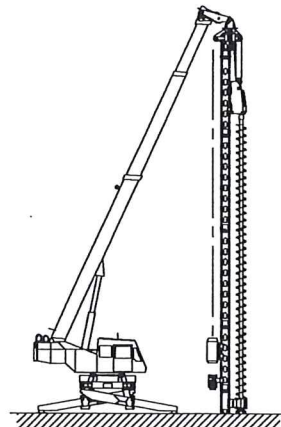
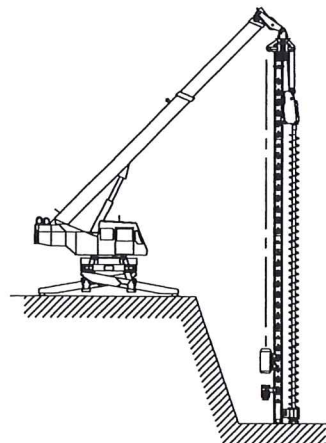
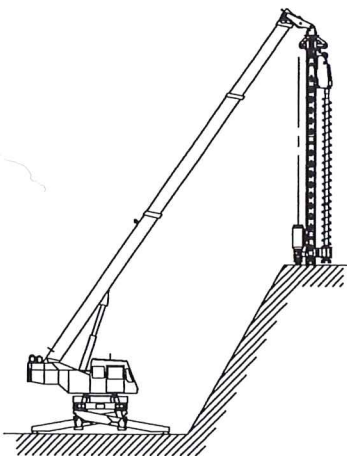
## 作業イメージ

● 段差上杭打作業

● 段差下杭打作業

● オーガ併用打撃工法  
PIP工法 他

● ダウンザーホールドリル工法  
ケーシング杭抜工法



## 注記

- ①本仕様は、装着するベースマシンにより一部仕様が変わります。
- ②本機を運転する為には、下記の免許が必要です。

- 杭打作業をする場合 ▶▶▶ 車両系建設機械 (基礎工事用) 運転技能講習修了者
- 杭建込 (玉掛) 作業をする場合 ▶▶▶ 玉掛技能講習修了者
- クレーン作業をする場合 ▶▶▶ 移動式クレーン運転者

※本製品は改良などの為、このカタログと相違する場合がありますのでご了承下さい。



**アボロンシステム 株式会社**  
<http://www.avolon.co.jp>

〒210-0861 神奈川県川崎市川崎区小島町4-5  
 本社・営業 TEL.044-299-2616 FAX.044-299-1889  
 工場 TEL.044-266-3430 FAX.044-266-3433

# AG8500

アポロン®

油圧オーガ

AGシリーズ



**Max トルク**

**83.1 KN-m**  
(8475kg-m)

**Max 回転数**

**45.5 min<sup>-1</sup>**

**本体質量**

**2670 kg**

**駆動部をコンパクトに**

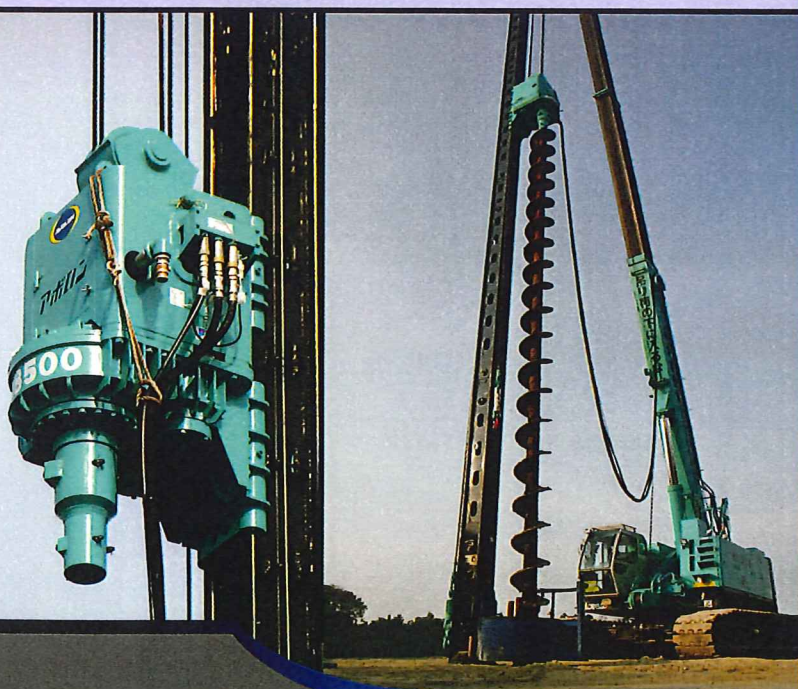
駆動部をコンパクトにすることにより、本体の全高を短くすることができ、スクリューの取り付けに余裕ができます。

**2 速 切 換 式**

作業状況によってオーガ回転速度を2段階に切換。効率良い掘削ができます。

**低速・高トルクモータ**

心臓部とも言われる油圧モータは、低速・高トルクモータを採用、厳しい作業条件にも対応します。

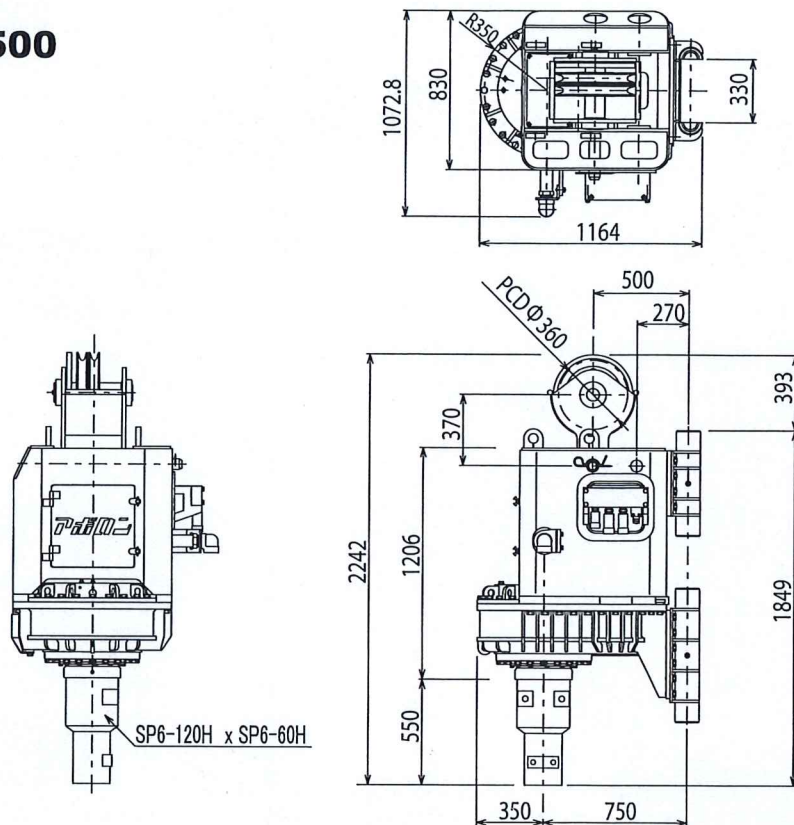


アポロンシステム 株式会社

<http://www.avolon.co.jp>

## 外観図

### AG8500



## 仕様

### AG8500

最高圧力		27.5MPa (280 kg/cm <sup>2</sup> )	at240L/min
最大流量		460 L/min	at14.2MPa
最大トルク	低速	83.1KN-m	at 27.5MPa
	高速	41.6 KN-m	at 27.5MPa
最大回転速度	低速	22.8 min <sup>-1</sup>	
	高速	45.5 min <sup>-1</sup>	
質量		2670 kg	
A・Bポート		1 インチ	
D rポート		3/4 インチ	
D r許容圧力		0.3 MPa (3 kg/cm <sup>2</sup> ) 以下	
スィベル口径		2 インチ	
スィベル許容圧力		3.4 MPa (34.7 kg/cm <sup>2</sup> )	

※本製品は、改良などため、このカタログと相違する場合がありますのでご了承下さい。



**アボルンシステム** 株式会社  
<http://www.avolon.co.jp>

〒210-0861 神奈川県川崎市川崎区小島町4-5  
 本社・営業 TEL.044-299-2616 FAX.044-299-1889  
 工場 TEL.044-266-3430 FAX.044-266-3433